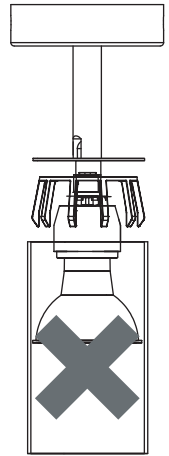
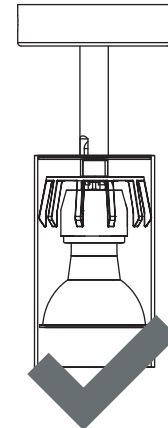
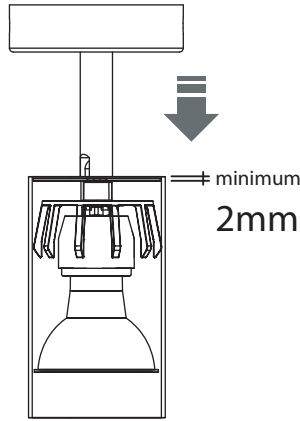
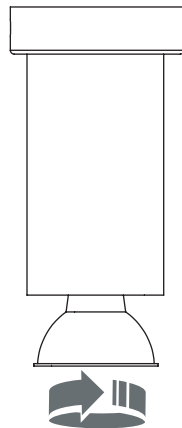
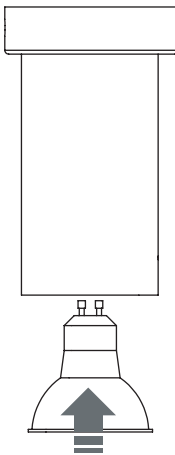
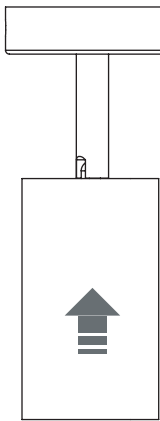
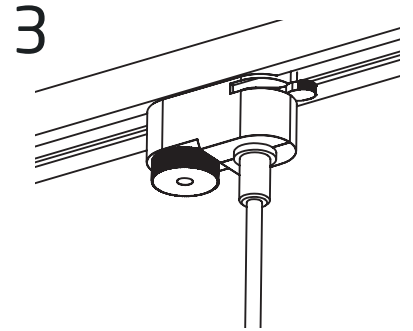
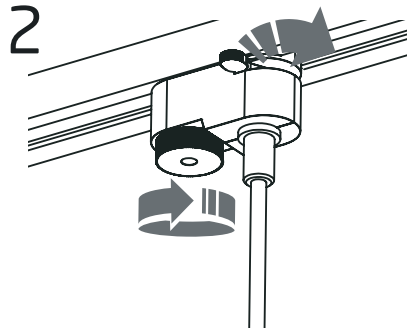
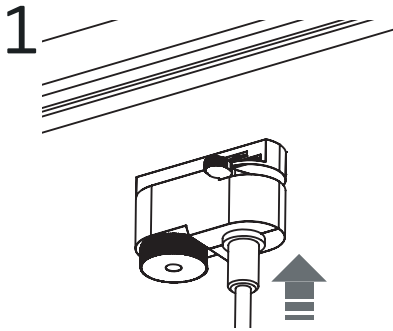


# PROFILE EYE SPOT

9321 | 9322 | 7857



**PL**  
**UWAGA !!!**  
Przy regulacji kierunku źródła światła nie wolno na siłę pokonywać oporu blokady.

**EN**  
**ATTENTION !!!**  
When adjusting the direction of the light source, do not force the rotation past the blockade resistance.

**RUS**  
**Внимание!**  
При регулировании направления источника света не следует силой форсировать блокаду его оборота.

**LV**  
**UZMANĪBU !!!**  
Regulējot gaismas avota virzienu, nepieļaujiet rotāciju pāri blokādes pretestībai.

**NL**  
**LET OP!!!**  
Bij het draaien van de lamp deze niet voorbij de blokkering forceren.

**D**  
**Achtung:**  
Um ein überdrehen & ausbrechen der Gelenke zu vermeiden, justieren Sie die Leuchte nur innerhalb der gezeigten Raien.

**CZ**  
**POZOR !!!**  
Při nastavování směru světelného zdroje nevytácejte svítidlo silou za povolenou hranici.

**IS**  
**ATHUGIÐ !!!**  
Þegar stefna ljósgjafans er stillt má ekki þvinga honum lengra en hann kemst.

**SK**  
**Pozor!**  
Pri nastavovaní smeru svetelného zdroja, nevytáčajte svetidlo za povolenú hranicu.

**H**  
A lámpa irányának beállításakor csak annyira változtassa a karok állását, hogy azok ne feszüljenek túl.

**RO**  
**ATENȚIE!!!**  
Când ajustați direcția corpului de iluminat, nu forțați rotația peste rezistența de blocare.

**SLO**  
**OPOZORILO!**  
Ko na svetilki nastavljate smer svetjenja te NE obračajte na silo preko mehanske blokade.

**SRB**  
**PAŽNJA!!!**  
Kada podešavate pravac izvora svetlosti, ne rotirajte preko blokade.

**HR**  
**POZOR!!!**  
Prilikom usmjeravanja, zakretanja, svjetlosnog izvora ne primjenjivati silu kada zglob dosegne krajnju poziciju.

**F**  
**ATTENTION !!**  
Pour orienter la lampe, débloquez la vis de serrage. Ne forcez pas sur la lampe quand elle est serrée afin de pas la détériorer.

**N**  
**OBS!**  
Når du justerer retningen til lampen, ikke tvinge den forbi den innebygde sperren på lampefestet.

**B**  
**Opgelet!!!**  
Bij het richten van de lichtbron mag dit niet geforceerd worden voorbij het punt van blokkage.

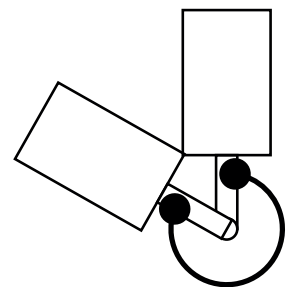
**S**  
**Varning!**  
Lamp huvudet har en inbyggd spärr för rotation, tänk på att INTE forcera denna då ni justerar riktningen på lampan.

**P**  
**ATENÇÃO !!**  
Ao ajustar a direção do foco, não force a rotação depois da resistência do bloqueio.

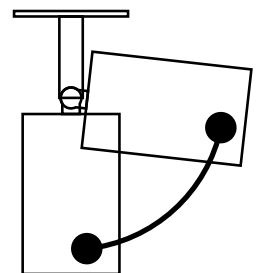
**FIN**  
Säädetäessä valaisimen suuntausta: Älä pakota nivelten pyörimistä estovastuksen yli.

**GR**  
**ΠΡΟΣΟΧΗ !!!**  
Κατά τη ρύθμιση της κατεύθυνσης της πηγής φωτός, μην πιέζετε την περιστροφή πέρα από το σημείο αντίστασης αποκλεισμού.

**AR**  
مامت هال!!!  
عوض ال ردمص هاجت ا طبض دن ع  
ةمواقم ال ل ع بل غتت ال نأ ب جي  
ل ف ق .



315°



85°